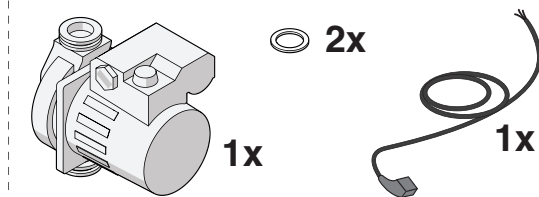
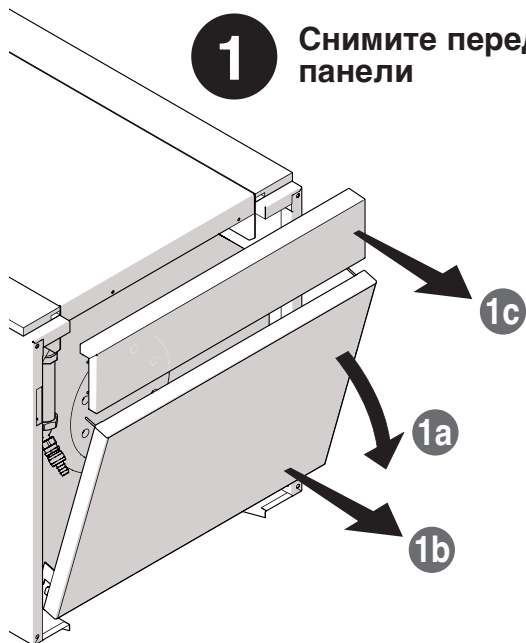


# КОМПЛЕКТ ЗАГРУЗОЧНОГО НАСОСА ДЛЯ AQUAMAX 220 (АРТ. 20052207)

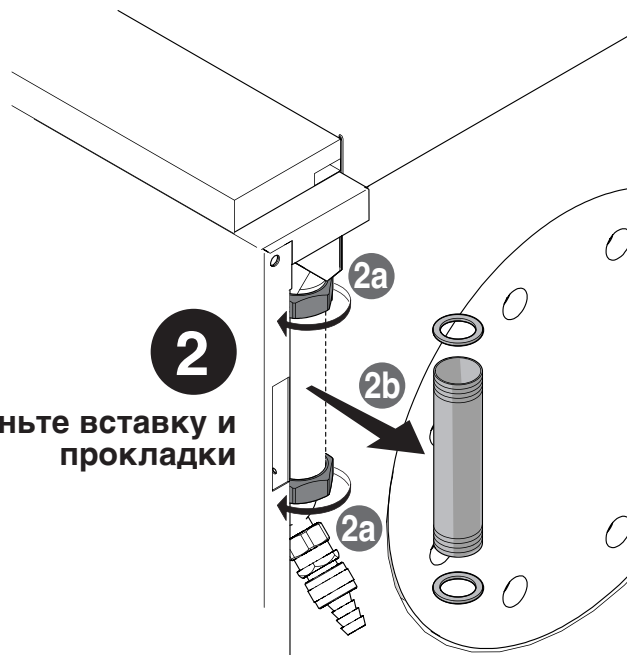
Данная инструкция является неотъемлемой частью руководства на аппарат, на который устанавливается данный аксессуар. В этом руководстве смотрите ОБЩИЕ ПРЕДУПРЕЖДЕНИЯ и ОСНОВНЫЕ ПРАВИЛА ТЕХНИКИ БЕЗОПАСНОСТИ.

РУССКО

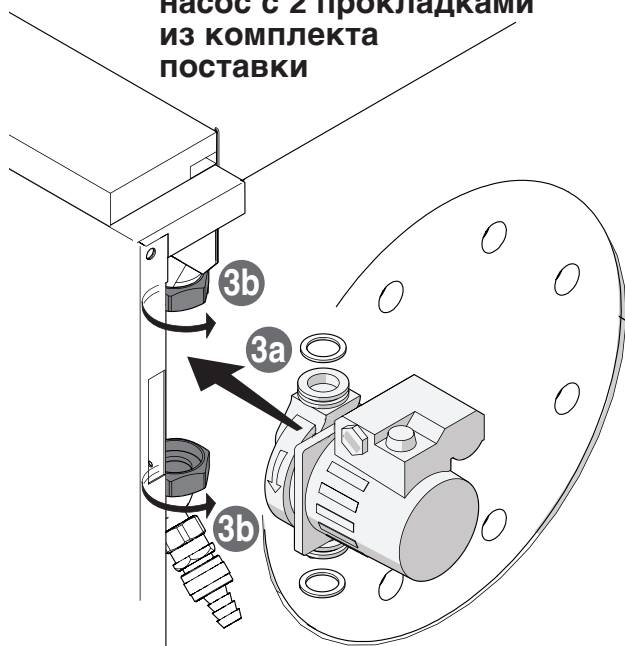
**1** Снимите передние панели



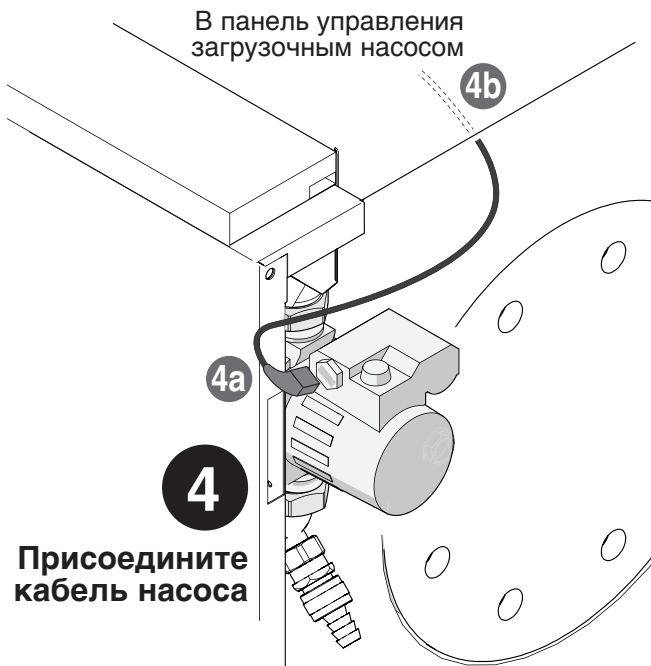
**2** Выньте вставку и прокладки



**3** Установите загрузочный насос с 2 прокладками из комплекта поставки



В панель управления загрузочным насосом



**4** Присоедините кабель насоса

После подключения заполните систему водой, тщательно удалив из нее воздух. Проверьте работу загрузочного насоса и установите на место передние панели облицовки, которые были сняты перед этим.